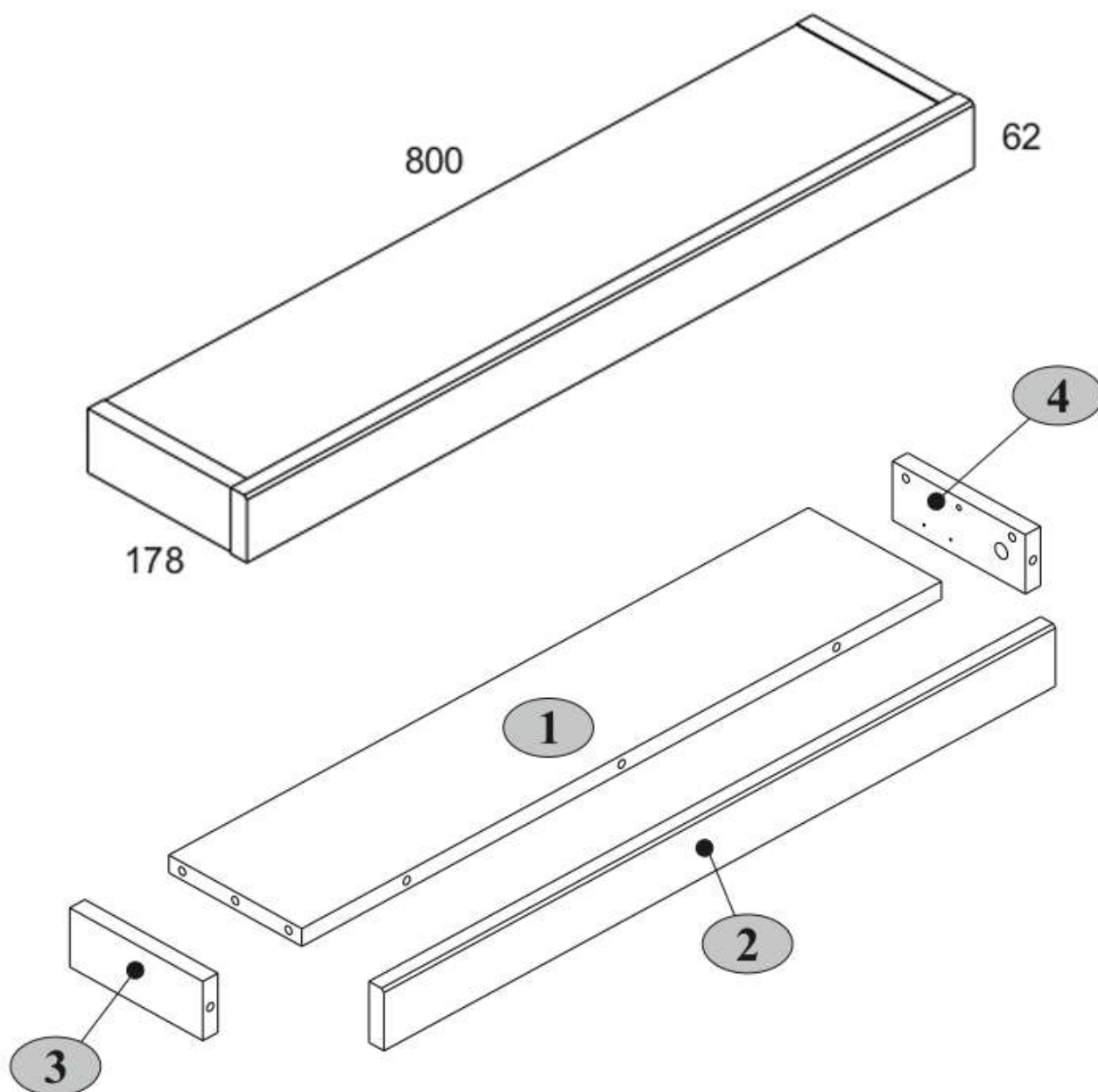


# JAREK 80



| ČÍSLO | DĚŽKA | ŠÍŘKA | HLOUBKA | MNOŽSTVÍ KUSŮ | BALENÍ |
|-------|-------|-------|---------|---------------|--------|
| 1     | 762   | 160   | 18      | 1             | 1/1    |
| 2     | 800   | 62    | 18      | 1             | 1/1    |
| 3     | 160   | 60    | 18      | 1             | 1/1    |
| 4     | 160   | 60    | 18      | 1             | 1/1    |

## Návod k použití

Při nákupu nerozbaleného produktu se doporučuje zkontrolovat kvalitu a kompletnost již v obchodě. Sestavení výrobku by mělo být provedeno způsobem popsáním v tomto návodu. Zatímco je výrobek v provozu, volné šroubové spoje by měly být pravidelně utahovány. Pokud je nutné před stěhováním přemístit předměty po bytě, měli byste výrobek zcela uvolnit z nákladu (matrace). Aby nedošlo k poškození stávajících podpěr, měl by být výrobek před přemístěním zvednut. Nábytek by neměl být vystaven kontaktu s vodou. Oprašování produktu by mělo být prováděno mírně navlhčeným měkkým hadříkem. Aby se zabránilo deformaci dílů a změně barvy výrobku, neinstalujte nábytek na přímé sluneční světlo.

### Když je produkt v provozu, je **ZAKÁZÁNO**:

- Instalovat nábytek v blízkosti topných zařízení, v blízkosti hrubých stěn a v místnostech s relativní vlhkostí vyšší než 70 %;
- ohřívat prvky nábytku na teplotu vyšší 40°C;
- při montáži a používání sady výrobků došlápnout na horizontální štíty a okna;
- k čištění nábytku používat chemické čističe.



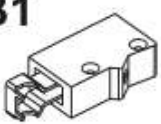




## Záruka výrobce

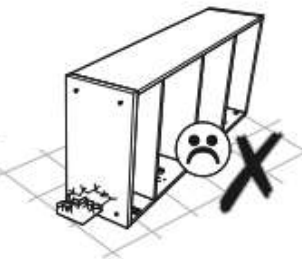
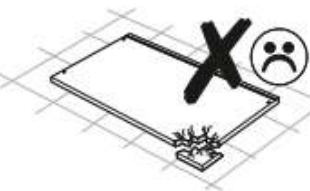
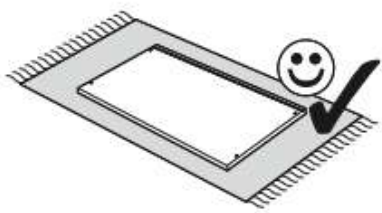
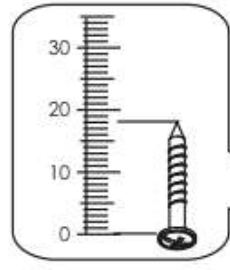
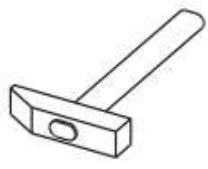
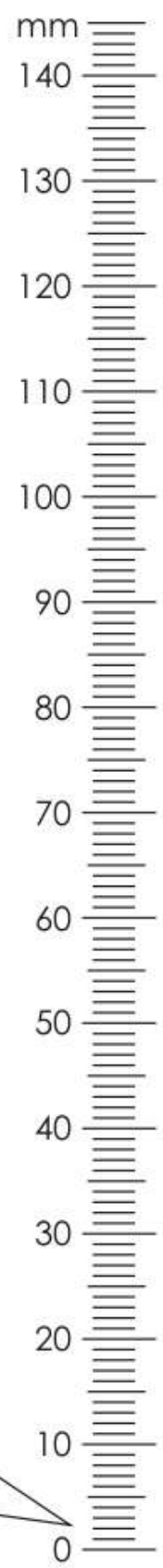
1. Záruční doba používání výrobku - 18 měsíců od data prodeje. V záruční době výrobce garantuje opravu nebo výměnu výrobků, pokud uživatel neporušil provozní řád.
2. Spotřebitel by měl uplatnit reklamaci přímo u obchodní organizace, ve které byl nábytek zakoupen, s předložením „Návodu k použití“ a kopií prodejního dokladu.
3. Výrobek, který je součástí sady, splňuje požadavky státních norem 16371-2014, TR TS 025/2012.
4. Životnost nábytku – 5 let.
5. Výrobce si vyhrazuje právo na změny v designu produktu, aniž by to ohrozilo jeho design a požadavky na použití.
6. Pro montáž výrobků se doporučuje přilákat kvalifikovaný personál.

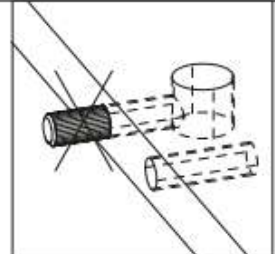
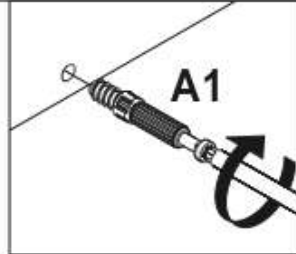
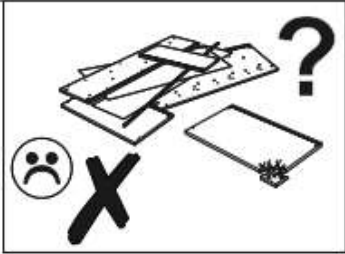
**Důležité! Návod uschovejte pro případ opětovné montáže nábytku nebo reklamace.**

**Při reklamaci použijte zápis z návodu.**

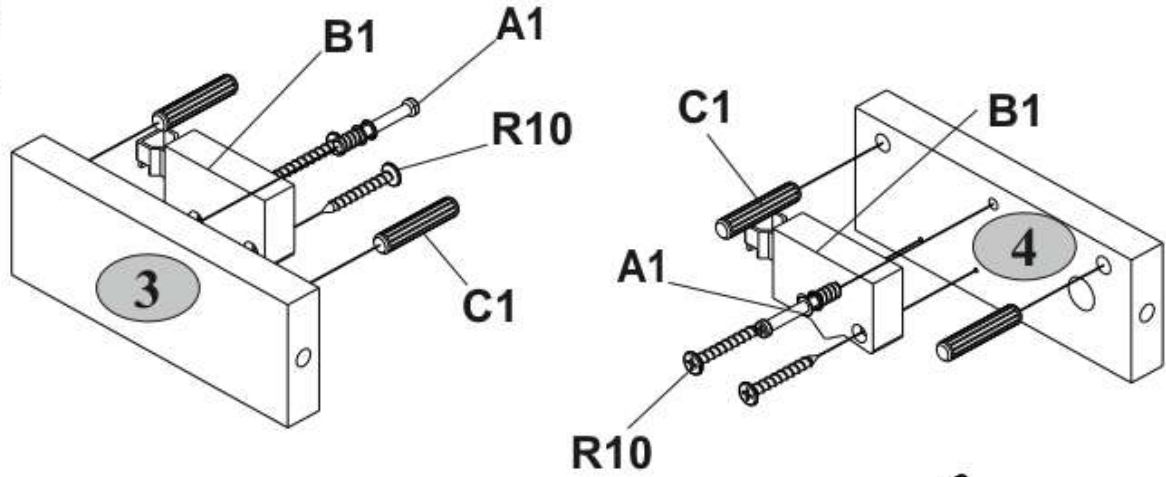


|  |   |  |
|--|---|--|
| <b>A1</b><br><br>5      | <b>A2</b><br><br>5       | <b>B1</b><br><br>2       |
| <b>C1</b><br><br>8x35 6 | <b>R10</b><br><br>4x30 4 | <b>B4</b><br><br>10x50 2 |
| <b>S5</b><br><br>5      |   |  |

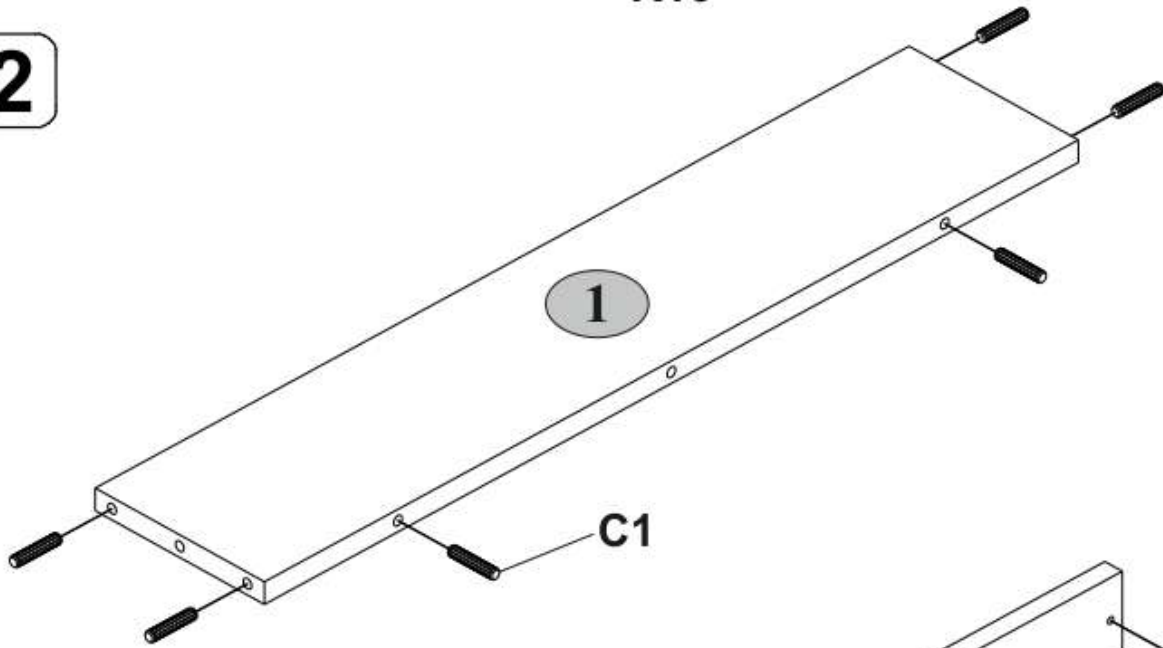




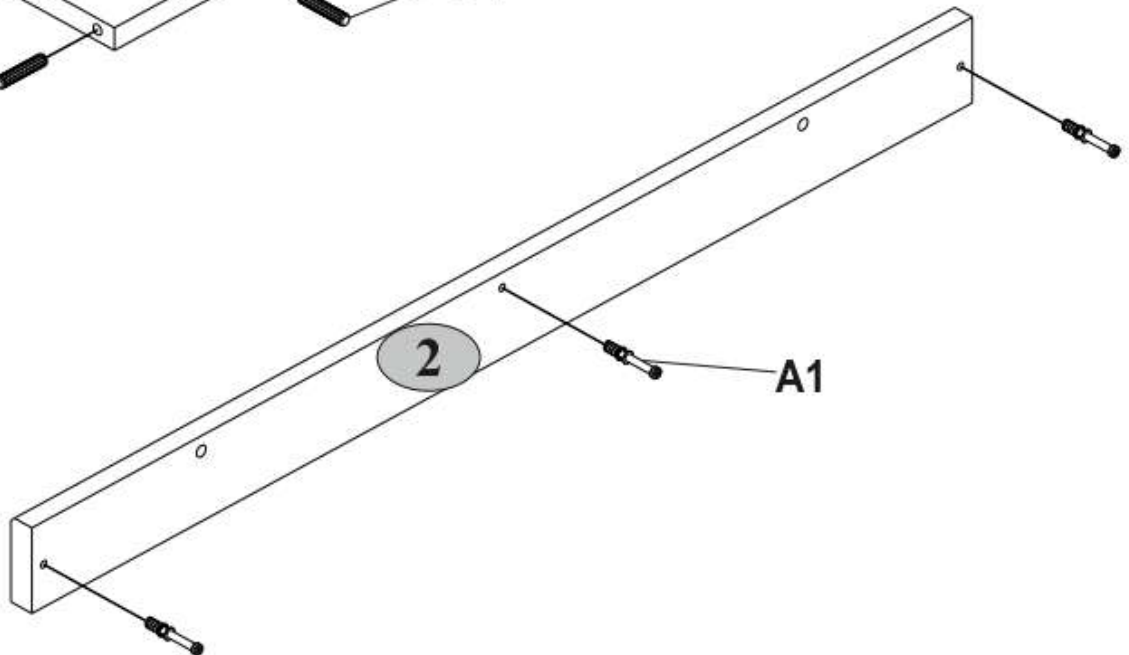
**1**

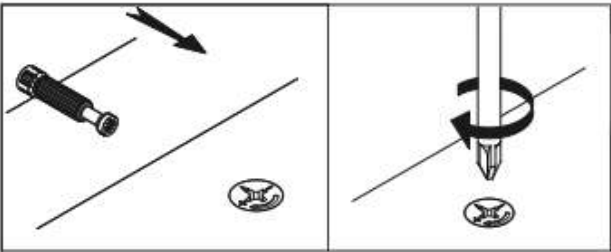


**2**

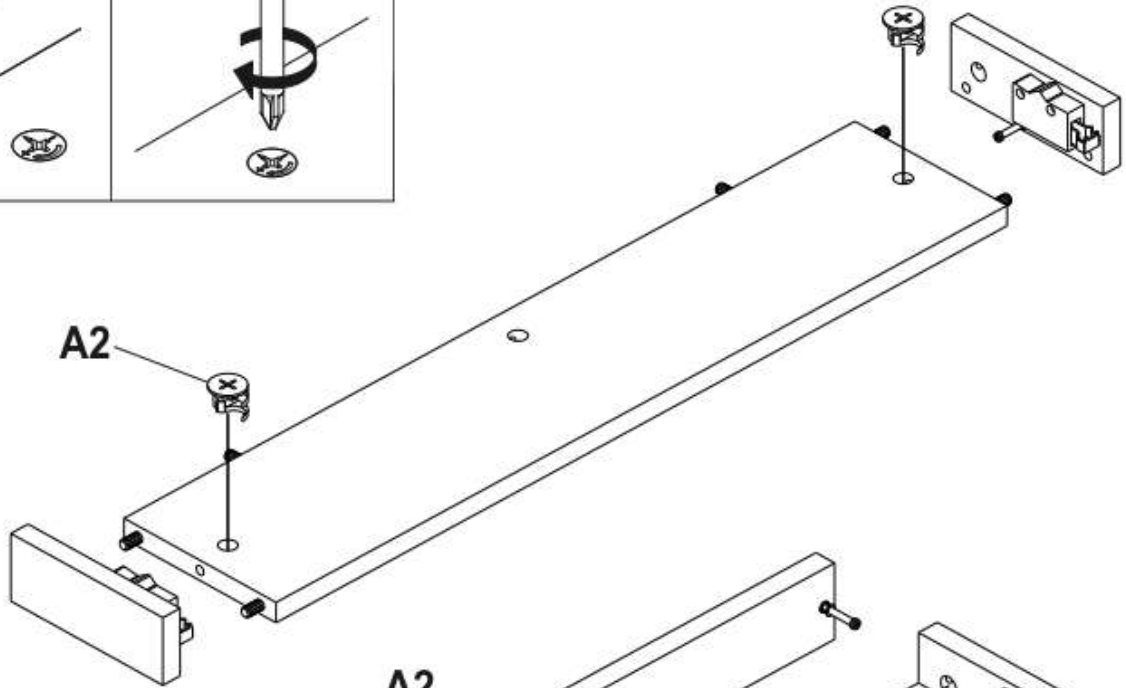


**3**

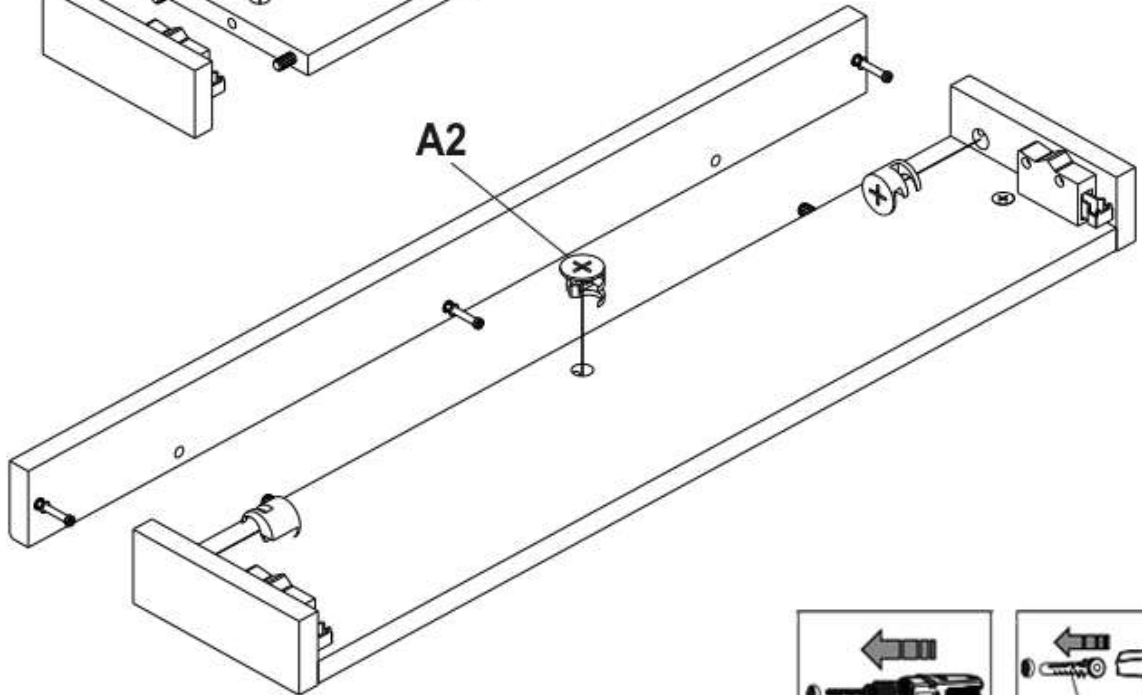




**4**



**5**



**6**

